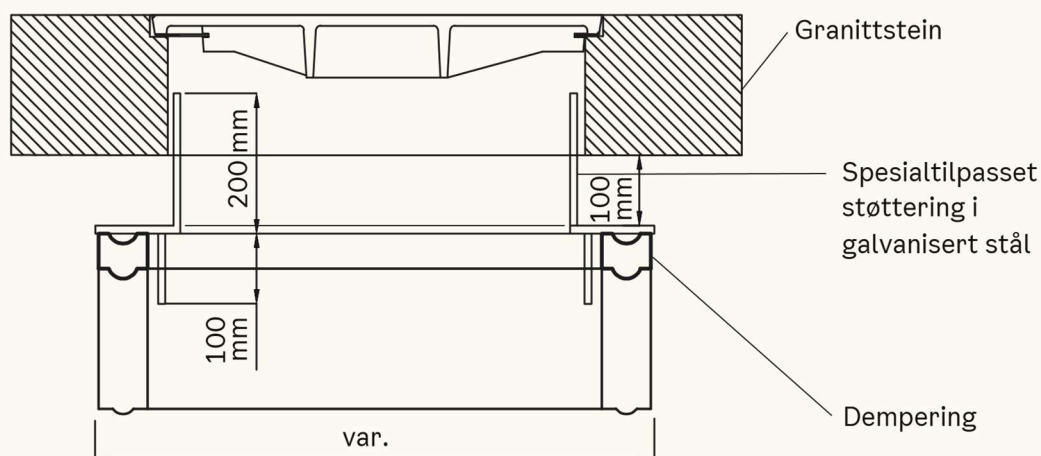
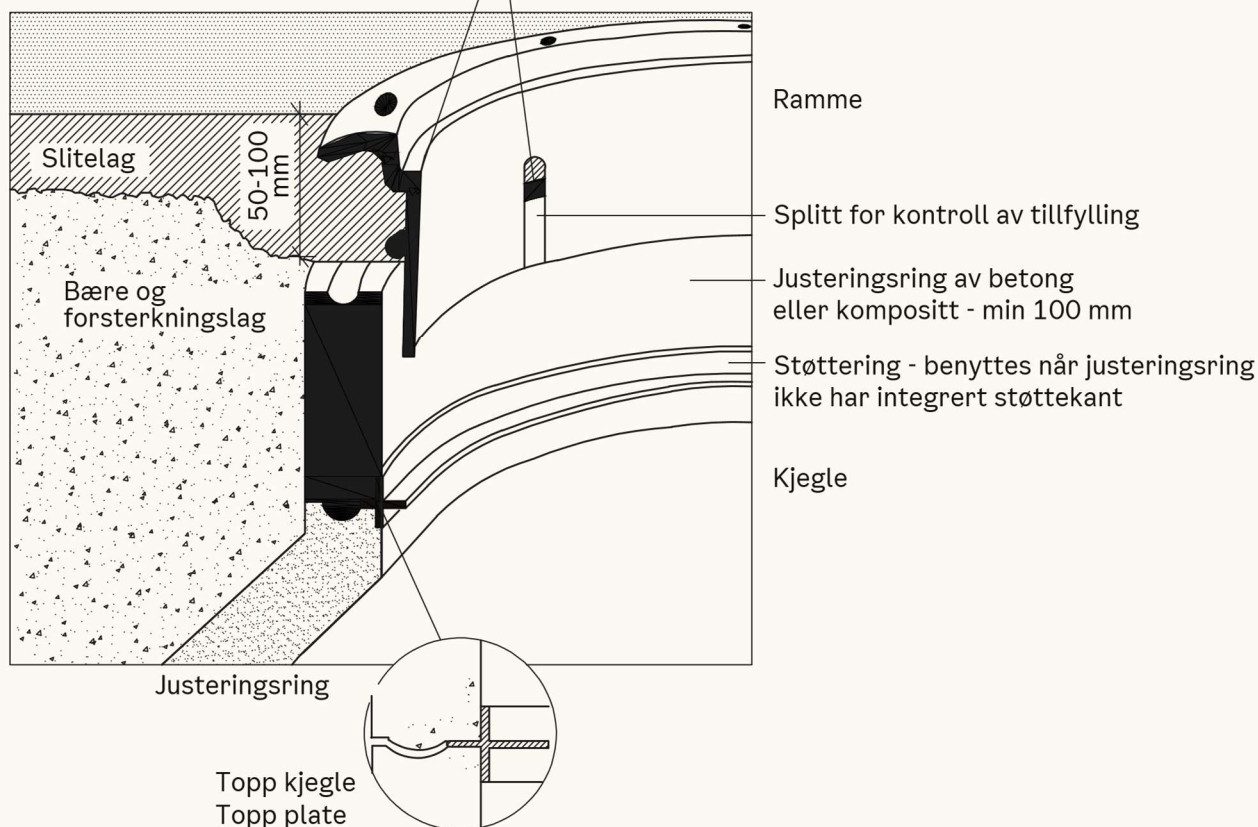


Det A  
Se 4-01 for sandfang



OVERGANG FRA KUM TIL GRANITTRAMME