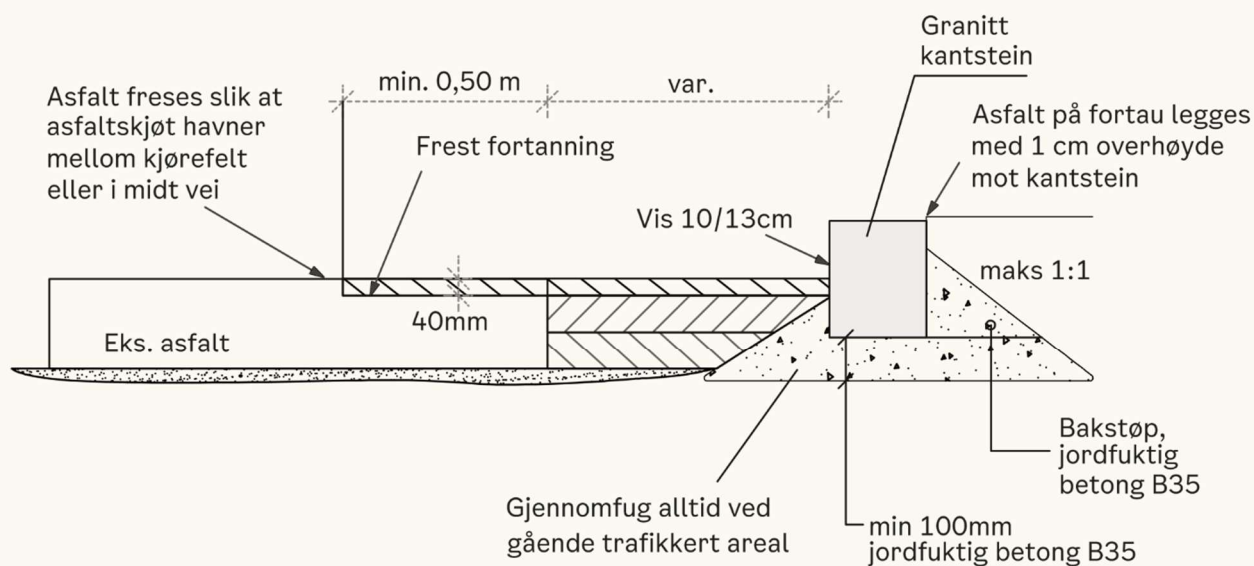


Setting / omsetting av granittstein mot eks. asfalt



Kantsteinene skal settes med fuger. Fugene skal være min.10 mm og maks. 20 mm og fuges med egnet fugemateriale av betong samtidig med settingen for å sikre at fugene henger sammen med bakstøpen. Betongen skal vannes og holdes fuktig i de første timene etter setting.